

Kit "F"

Bilancia multifunzione, n°2 ciotole in terracotta con coperchio inox, n°2 salini in vetro, n°2 portabottiglie inox

Accessori canali attrezzati

Codice: 8100 706

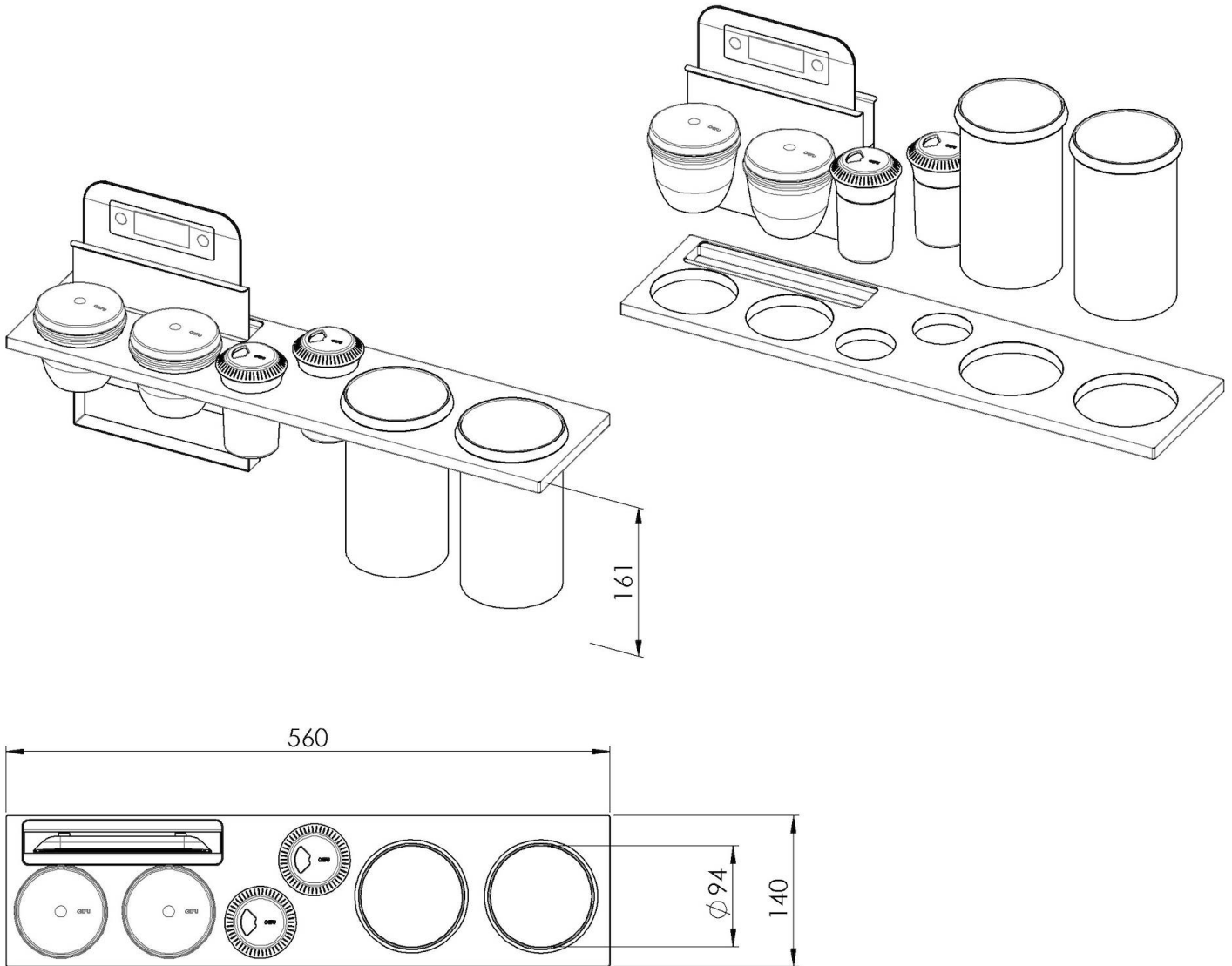


DETTAGLI

Accessori canali attrezzati	Kit multifunzione
Tipologia	Standard
Dimensioni	56 x 14 cm
Lunghezza	4 unità - Standard
Chiave di lettura per gli accessori	Le lunghezze dei canali e degli accessori sono indicate in "unità", per la composizione la somma delle "unità" degli accessori deve corrispondere alla lunghezza in "unità" del canale.
Caratteristiche bilancia	<ul style="list-style-type: none">- Dimensione 21,4 x 16,5 cm - Portata max 5 kg- Collegamento bluetooth allo smartphone- Accesso gratuito all'app Smartapple- Banca dati con più di 430 alimenti precaricati

DATI TECNICI

8100 706



- 1 x supporto black / 1 x black support
- 1 x bilancia / 1 x balance
- 2 x ciotola in terracotta con coperchio in acciaio inox e cucchiaio in legno / 2 x terracotta bowl with stainless steel lid and wooden spoon
- 2 x salini in vetro e acciaio inox / 2 x glass and stainless steel salt pans
- 2 x portabottiglie / 2 x bottle holder

ACCESSORI OPZIONALI



Porta-coltelli
8100 030